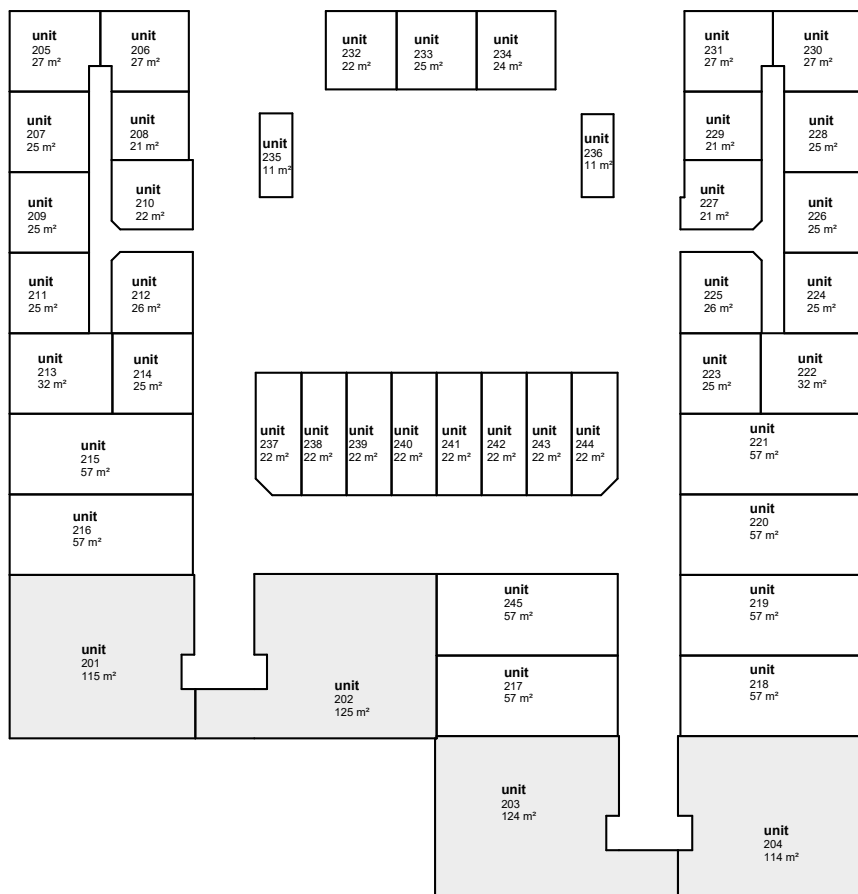


## EERSTE VERDIEPING - KANTOORUNITS

UNIT	OPPERVLAK	€ per m <sup>2</sup>	Koopprijs	€ per m <sup>2</sup>	huurprijs
101	115	€ 1.450,00	€ 166.750,00	€ 107,50	€ 12.362,50
102	86	€ 1.475,00	€ 126.850,00	€ 110,00	€ 9.460,00
103	124	€ 1.435,00	€ 177.940,00	€ 107,50	€ 13.330,00
104	114	€ 1.450,00	€ 165.300,00	€ 107,50	€ 12.255,00

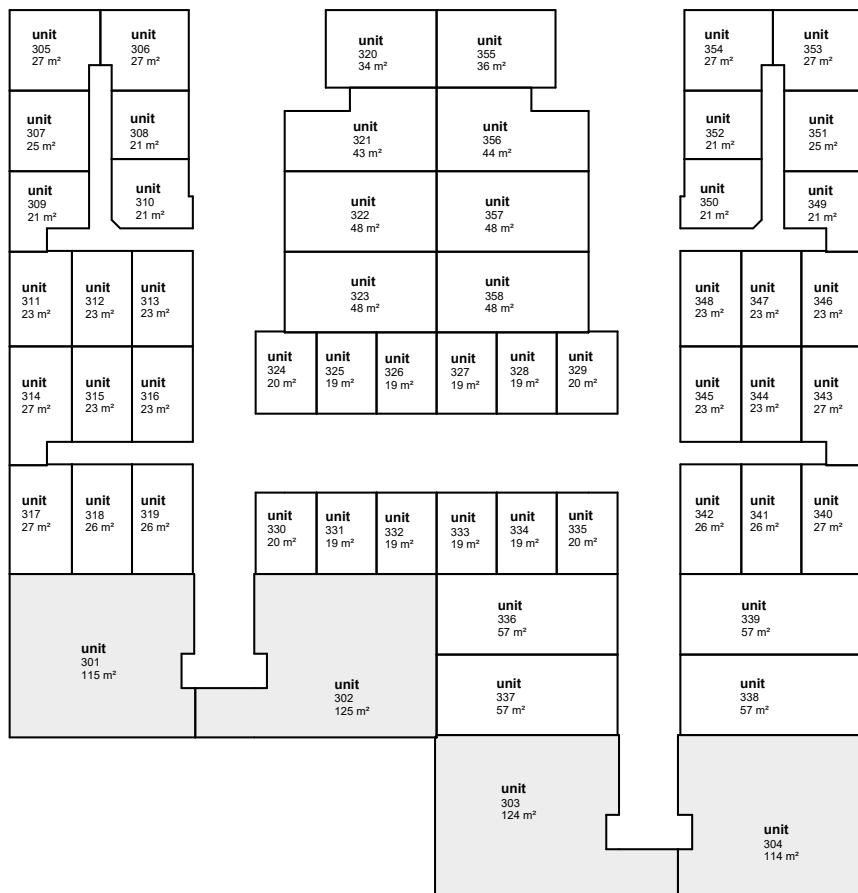
Prijzen zijn exclusief BTW. Aan de hier getoonde informatie kunnen geen rechten worden ontleend.



## TWEEDE VERDIEPING - KANTOORUNITS

UNIT	OPPERVLAK	€ per m <sup>2</sup>	Koopprijs	€ per m <sup>2</sup>	huurprijs
201	115	€ 1.425,00	€ 163.875,00	€ 105,00	€ 12.075,00
202	125	€ 1.425,00	€ 178.125,00	€ 105,00	€ 13.125,00
203	124	€ 1.425,00	€ 176.700,00	€ 105,00	€ 13.020,00
204	114	€ 1.425,00	€ 162.450,00	€ 105,00	€ 11.970,00

Prijzen zijn exclusief BTW. Aan de hier getoonde informatie kunnen geen rechten worden ontleend.



## DERDE VERDIEPING - KANTOORUNITS

UNIT	OPPERVLAK	€ per m <sup>2</sup>	Koopprijs	€ per m <sup>2</sup>	huurprijs
301	115	€ 1.450,00	€ 166.750,00	€ 112,50	€ 12.937,50
302	125	€ 1.450,00	€ 181.250,00	€ 112,50	€ 14.062,50
303	124	€ 1.450,00	€ 179.800,00	€ 112,50	€ 13.950,00
304	114	€ 1.450,00	€ 165.300,00	€ 112,50	€ 12.825,00

Prijzen zijn exclusief BTW. Aan de hier getoonde informatie kunnen geen rechten worden ontleend.